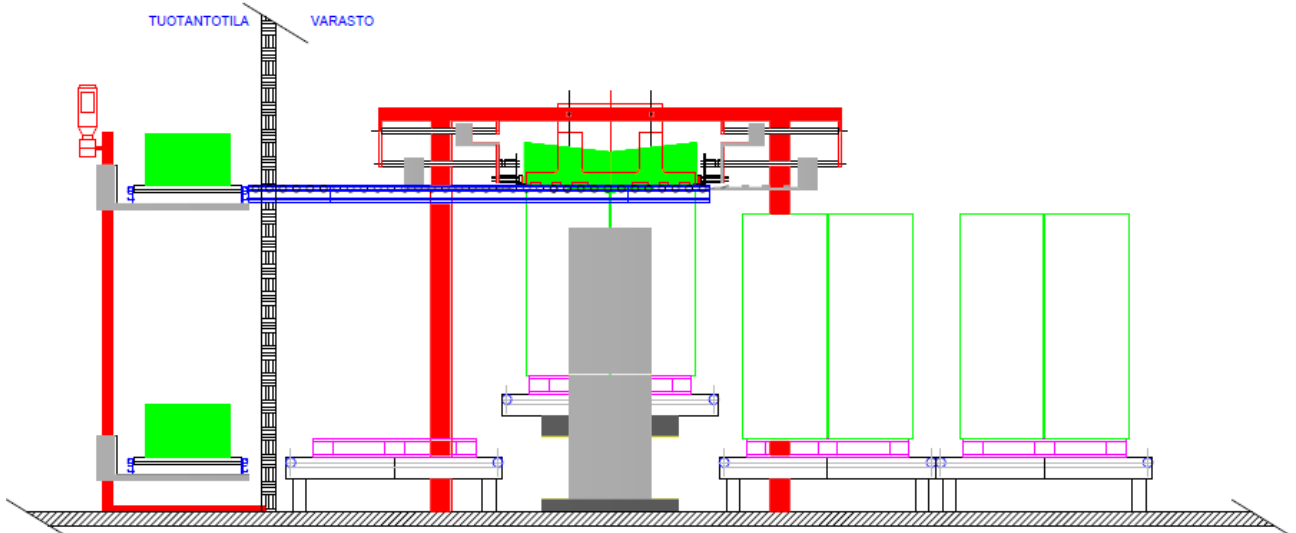


Carton Blanks Depalletiser

mortti



Miksi **CBD mortti**?

- vapauttaa henkilöresurssit tuottavampiin työtehtäviin ja poistaa manuaalisen pakkausaihojen käsittelyn
- mahdollistaa korkeammat lavakuormat (nyt rajoitteena henkilön fyysiset ulottuvuudet)
- voidaan sijoittaa vapaasti esim. materiaalivarastoon jolloin tuotantotilan hygienia paranee
- tai suoraan pakkauskoneen yhteyteen tilasta riippuen
- ESIMERKKI: keskitehoisella pakkauslinjalla kuluu aihioita 16.000 kpl/8h, operaattorin pitää siis käsitellä 48 m korkea nippu pakkausaihoita työvuorossa

CBD mortti on Suomessa suunniteltu laitteisto, jonka avulla

- automatisoidaan pakkauskoneiden laatikko- ja alusta-aihojen siirto kuormalavalta aina pakkauskoneen aihokasettiin saakka
- perusversiossa lavat tuodaan pumppukärryllä suoraan purkajan nostoalustalle lava kerrallaan, optiona useamman lavan bufferi ja tyhjen lavojen niputus
- laitteisto säätyy automaattisesti, valitaan vain lavalla olevien nippujen lukumäärä

Optiot

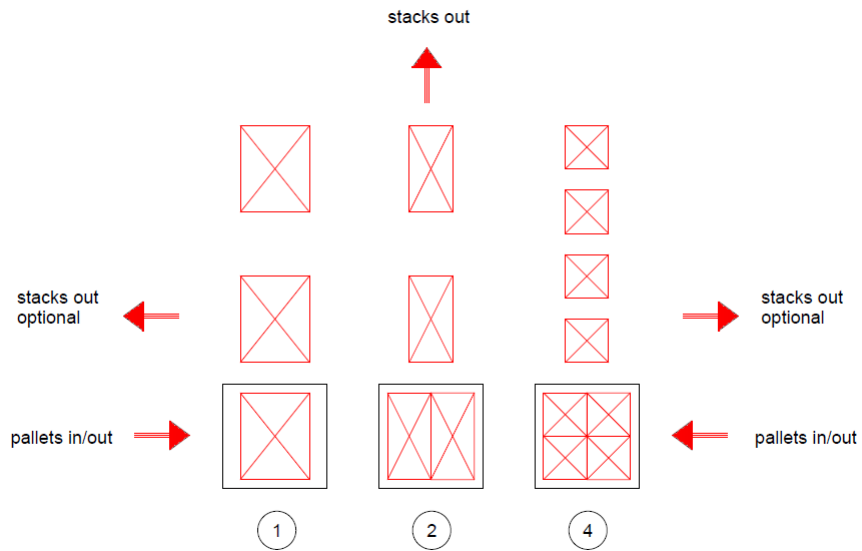
- purkusuunta vasen tai oikea
- nippujen lasku alatasolle
- kasettien täytön automatisointi kasettimallista ja kohteesta riippuen
- täysien lavojen bufferit
- tyhjen lavojen niputus lavakasetilla

Carton Blanks Depalletiser

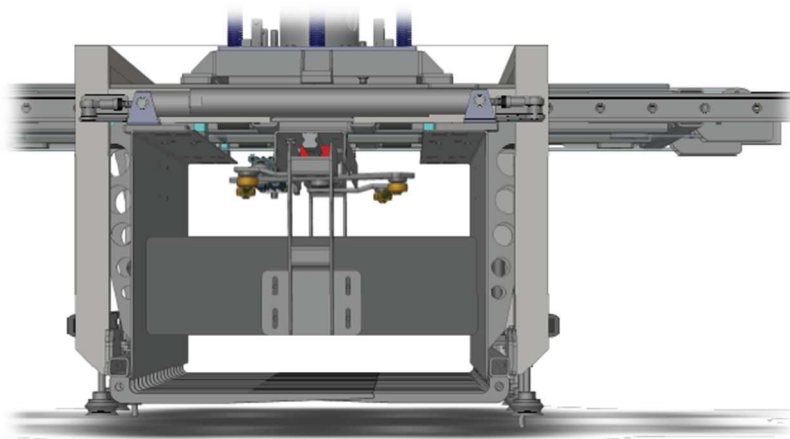
mortti

Mahdolliset lavan layoutit 1 / 2 / 4- nippua/kerros

- purkusunta perusversiossa suoraan eteenpäin (kuvassa alla)
- purkukorkeus ylätasolla lattiasta +2500 mm
- nippujen luovutustaso asiakkaan layoutin mukaan +2500 -> +500 mm välillä. Toki voidaan myös nousta luovutustason yläpuolelle



Älykäs moottorikäyttöinen purkutarttuja:

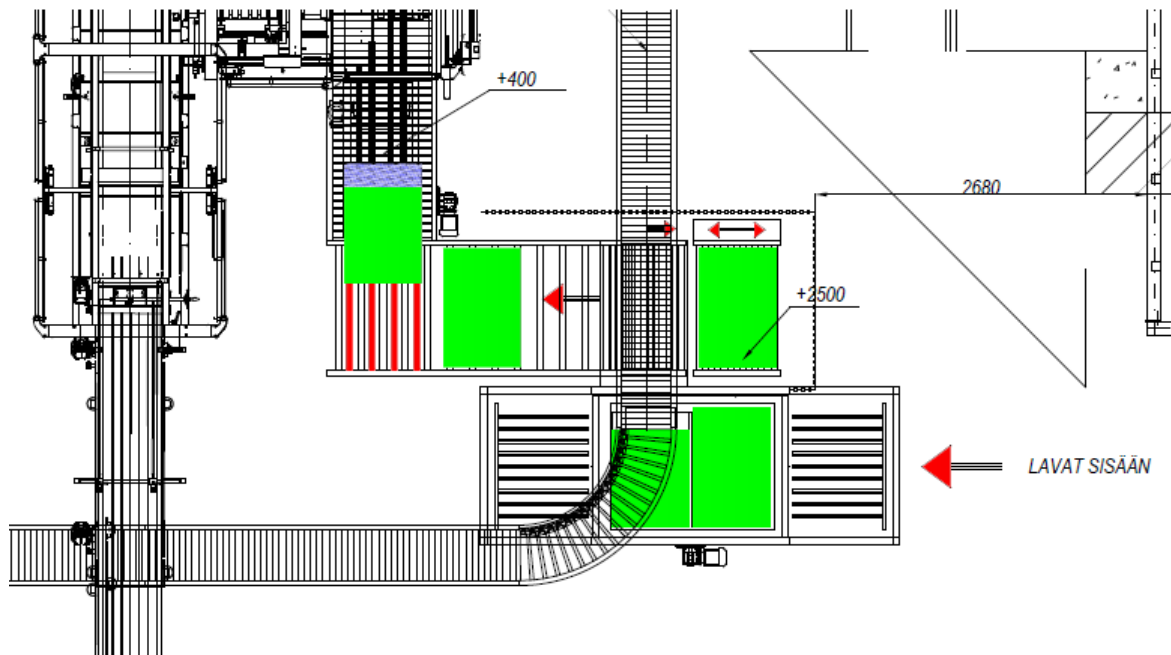


Carton Blanks Depalletiser

mortti

Sovelluskohteet:

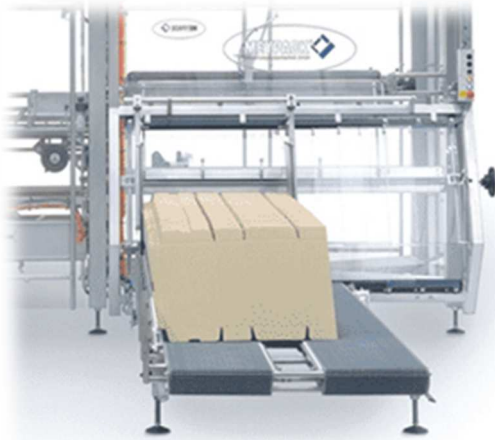
Pystymme automatisoimaan minkä tahansa pakkauskonevalmistajan ahiokasetin täytön, alla esimerkkejä laitteiston sijoituksesta.



Aihioiden sisäänsyöttö
niputtain horisontaalitasossa
kuten yllä olevassa piirustuksessa

Carton Blanks Depalletiser

mortti



Aihoiden sisään syöttö
niput pystyyn käännetynä
horisontaalitasossa.



Aihoiden sisään syöttö
horisontaalitasossa.



Laitteiston valmistaja ja myynti:

AMH-Systems Oy

Kirikalliontie 5
27320 IHODE
www.amh.fi

Laitteiston kehittäminen, markkinointi ja myynti:

Finn-Packers, Finland

Sairionrannankatu 23 A 6
13220 Hämeenlinna
info@finnpackers.com

0400 847 019

